

# Naomi

## 400958CCT



## Faretto circolare da incasso a led Round ceiling LED



**6,7W**  
**700Lm**  
**107°**

## Dati generali

### Product overview

Nome prodotto/Product name	NAOMI
Codice prodotto/Product code	400958
Materiale/Housing material	Alluminio - Acrilico
Colore/Colour	Bianco
Ambiente di utilizzo/Environment	Interno
Certificazione/Certifications	CE
Lumen/Lumen	700
Gradi Kelvin/Kelvin degrade (K)	3000/4000/6500
Angolo/Beam angle	107°
Consumo/Power	6,7W
Tensione/Voltage	220-240V 50/60Hz
Foro incasso	Ø70 (mm)
Classe sicurezza/Isolation class	II Classe
Classe protezione/Protection degree	IP 65
Classe energetica/Energy label	E
Dimensioni articolo/Carton product	Ø87,0x47,0 (mm)
Dimensioni scatola singolo/Gift box	90x90x55 (mm)
Dimensioni cartone/Carton dimensions	24,0x38,0x29,5(cm)
Imballo/Packing	48

# Scheda Tecnica - Technical Sheet

# Naomi

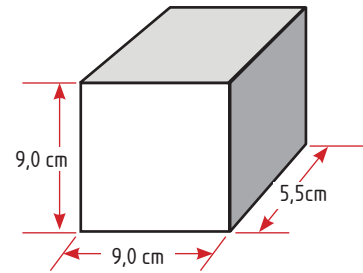
# 400958CCT



## Packaging

Scatolo con stampa  
in quadricromia

Giftbox 4 colours



CONFEZIONE SINGOLA  
Giftbox

## Export carton

Bar code:  
Position 4 sides  
in the upper left

400958CCT



Lateral sides  
Shipping mark:



P/I NO.:  
LOT NO.: 1597-11-22  
CTN NO.:  
MADE IN P.R.C.  
ITEM NO.: 400958CCT



Central sides  
Shipping mark:



Importato da Poliplast srl  
via Oliviero Scammacca 7/c  
95127 Catania (CT)



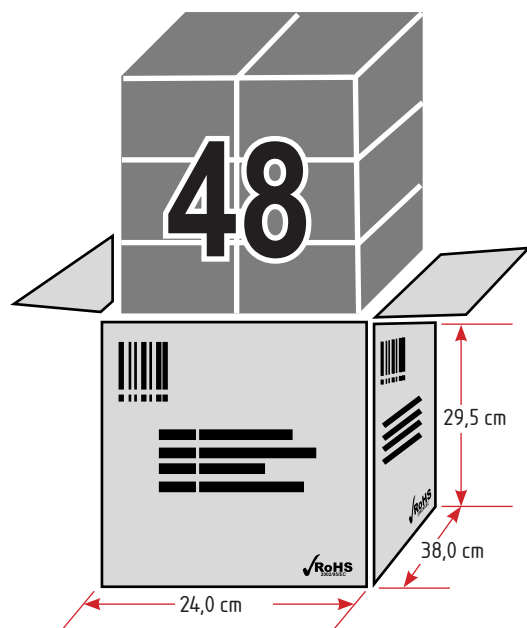
8 053329 486118  
Made in P.R.C.  
www.poliplast.it

400958CCT 220-240V~ 50/60Hz 6.7W Tricolor



QTY:	48	PCS
G.W.:		Kg
N.W.:		Kg
MEAS:		CM

NAOMI 400958CCT



# Scheda Tecnica - Technical Sheet

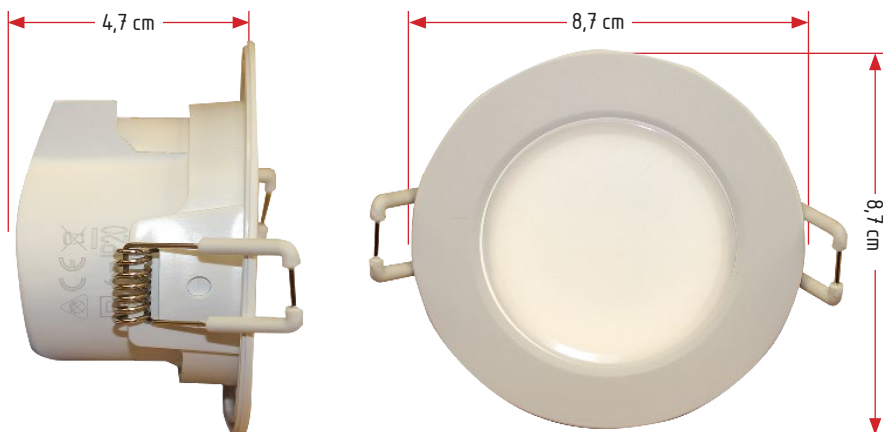
# Naomi

## 400958CCT



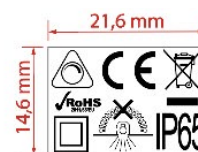
## Dettagli Tecnici

**Dimensioni**  
Dimensions



## Labels

**Targhetta specifiche tecniche**  
Technical label



## MANUALE DI ISTRUZIONE

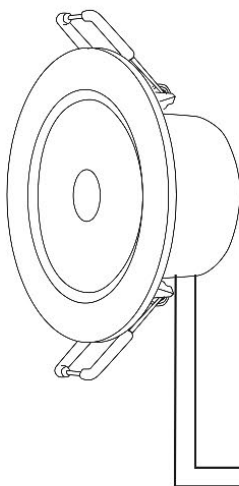


Lampada incasso a led



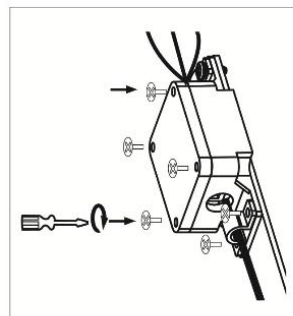
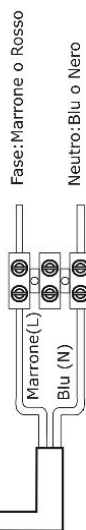
400958CCT

## SCHEMA COLLEGAMENTI



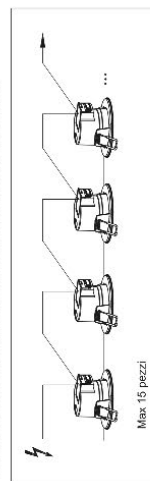
### Collegamenti elettrici

Cavo HO3VVH2-F 2X0,75 mm<sup>2</sup>



Utilizzare una scatola stagna per i collegamenti

### Schema elettrico di interconnessione



Deve essere commesso da un professionista

Poliplast srl  
Direzione e  
Uffici Amministrativi:  
Via Oliveto Scammacca, 7/c Tel. +39 095.7357530 pbx [www.poliplastri.com](http://www.poliplastri.com)  
95127 Catania (Italy) [info@poliplastri.com](mailto:info@poliplastri.com)



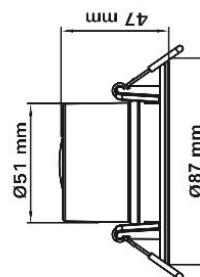
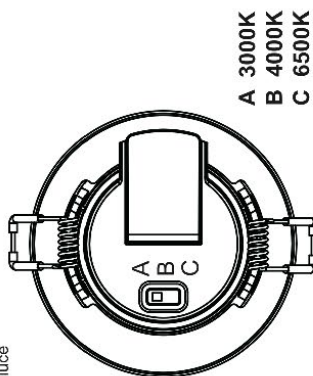
### CARATTERISTICHE TECNICHE

Tabella delle caratteristiche tecniche

Articolo	Watt	Descrizione
400958CCT	6,7W	220-240V~ 50/60Hz - IP65 CLASSE II 700 Lm (rif. 4000K) - Angolo: 107° TRICOLOR (3000K - 4000K - 6500K) Dimmerabile
Codice Articolo	EAN	Questo prodotto contiene una sorgente luminosa di classe efficienza energetica:
400958CCT	8053329486118	E

### Selettore CCT - TRICOLOR

Seleziona il colore di luce che preferisci tra:  
Calda (3000K).  
Naturale (4000K)  
Bianca (6500K)



### MANUALE DI ISTRUZIONE LAMPADA INCASSO A LED

Nota: leggere attentamente le istruzioni prima di installare l'articolo.

**IMPORTANTE:** L'installazione o qualsiasi operazione di manutenzione devono essere eseguite a corrente elettrica disconnessa.

#### INSTALLAZIONE:

Assicurarsi che la corrente elettrica sia disconnessa.

Creare un foro delle dimensioni adeguate ad ospitare la lampada ad incasso.

Piegare all'interno le molle di ritegno ed inserire la lampada nel foro già praticato rilasciando delicatamente le mollette di ritegno.

Utilizzare una scatola stagna per i collegamenti.

#### AVVERTENZA DI SICUREZZA:

Prima dell'utilizzo leggere attentamente il manuale di istruzione.

Assicurarsi che il prodotto sia sufficientemente ventilato.

Non coprire l'apparecchio durante l'utilizzo.  
Non installare la lampada alla portata di bambini o animali.

Il prodotto non deve essere manipolato al fine di usufruire della garanzia.

La Poliplast srl non è responsabile in caso di mancato rispetto delle avvertenze di sicurezza.

L'installazione deve essere effettuata da personale tecnico.

Utilizzare un cavo non inferiore a H03VH2-F 2x0,75mm<sup>2</sup>, usare scatola stagna per i collegamenti.

La lampada non è dimmerabile.

